

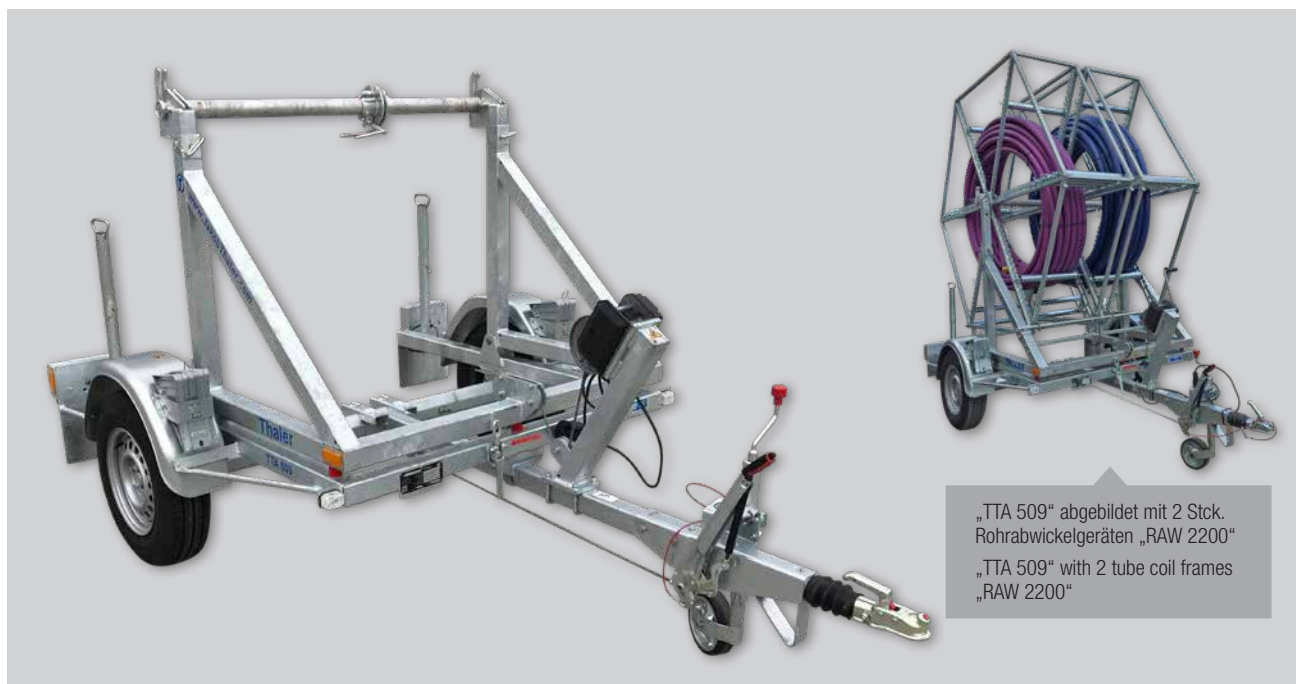
1.1 Kabeltrommeltransport- und Verlegewagen Cable Drum Transport- and Laying Trailer



Kabeltrommeltransport- und Verlegewagen Cable Drum Transport- and Laying Trailer

TTA 509

1.1.1



„TTA 509“ abgebildet mit 2 Stck. Rohrabwickelgeräten „RAW 2200“
„TTA 509“ with 2 tube coil frames „RAW 2200“

Mechanische Ausführung, Nutzlast 1000 kg

Heben und Senken über **mechanische Handwinde**, Einachsifahrgestell auflaufgebremst, gerade Zugdeichsel mit Kugelkopfkupplung, TÜV abgenommen, 80 km/h, Beleuchtungsanlage 12 Volt, verzinkt. Komplett in Standardausführung.

Mechanical version, loading capacity 1000 kg

Lifting and lowering by **mechanical winch**, single axle chassis with over-run brake, straight drawbar with ball type coupling, TÜV approval if required, 80 km/h, lighting system 12 Volt, galvanized. Complete with standard equipment.

Technische Daten
Technical Data

Modell	Nutzlast	Eigengewicht	Zul. Gesamtgewicht	Min./Max. Trommel-ø	Max. Trommelbreite	Zugeinrichtung	Länge	Breite	Höhe
Type	Loading capacity	Empty weight	Adm. total weight	Min./Max. Drum-ø	Max. Drum width	Drawbar	Length	Width	Height
TTA 509	1000 kg	350 kg	1350 kg	1000-1800 mm	1200 mm	gerade/ straight	2950 mm	2010 mm	1720 mm

Zusatzausrüstungen

- höhenverstellbare Zugdeichsel mit Kugelkopfkupplung, DIN- oder NATO-Zugöse
- Leichtmetallrohrwelle gelagert, ø 60 mm, sowie Feststellschellen
- Beleuchtungsanlage 24 Volt
- andere Trommelmaße und Gewichte auf Anfrage
- Rohrabwickelgerät „RAW 2200“
- 100 km/h Zulassung
- Unterfahrerschutz

Optional Accessories

- Height adjustable drawbar with ball type coupling-, DIN- or NATO ring eye
- Light metal axle with bush bearings, ø 60 mm, including fixing collars
- Lighting system 24 Volt
- Other drum dimensions and weights on request
- Tube coil frame „RAW 2200“
- 100 km/h approval
- Underride guard

Technische Änderungen vorbehalten — Technical changes reserved 07/2023



Kabeltrommeltransport- und Verlegewagen Cable Drum Transport- and Laying Trailer



Hydraulische Ausführung, Nutzlast 1300 kg.

Der Anhänger ist ein Kabeltrommeltransporter in klassischer U-Bauweise. Der Grundrahmen besteht aus einer soliden Stahlbaukonstruktion. Heben der Trommel über hydraulische Handpumpe. Einachsfahrgestell auflaufgebremst, TÜV abgenommen, 100 km/h möglich, Beleuchtungsanlage 12 Volt, Farbe: verzinkt. Komplett in Standardausführung.

Hydraulic version, payload 1300 kg.

The trailer is a cable drum transporter in classic U-construction. The base frame is made of solid steel construction. Lifting of the drum via hydraulic hand pump. Single axle chassis with overrun brakes, TÜV approved, 100 km/h possible, lighting system 12 volts, color: galvanized. Complete in standard version.

Technische Daten
Technical Data

Modell	Nutzlast	Eigengewicht	Zulässiges Gesamtgewicht	Min./Max. Trommel-ø	Max. Trommelbreite	Zugeinrichtung	Länge	Breite	Höhe
Type	Loading capacity	Empty weight	Adm. total weight	Min./Max. Drum-ø	Max. Drum width	Drawbar	Length	Width	Height
V130	1300 kg	600 kg	1900 kg	800-2400 mm	1320 mm	gerade / straight	3910 mm	2210 mm	1740 mm

Zusatzausrüstungen

- Höhenverstellbare Zugdeichsel mit Kugelkopfkupplung, DIN- oder NATO-Zugöse
- 100 km/h Zulassung
- Beleuchtungsanlage 24 Volt

Optional Accessories

- Height adjustable drawbar with ball type coupling, DIN- or NATO ring eye
- 100 km/h approval
- Lighting system 24 Volt

Technische Änderungen vorbehalten — Technical changes reserved 07/2023



Kabeltrommeltransport- und Verlegewagen Cable Drum Transport- and Laying Trailer

TTA 2091 B

1.1.3



TTA 2091 B abgebildet mit hydraulischem Kabeltrommelantrieb, Heben und Senken der Trommel erfolgt über Motor
TTA 2091 B with hydraulic drum drive for reeling and unreeling, including lifting and lowering of cable drum by engine

Hydraulische Ausführung, Nutzlast 2620 kg.

Zum Laden und Transportieren von Leerrohr- und Kabeltrommeln sowie mit der Zusatzausrüstung „Transport- und Abrollkorb“ für Kunststoffringbunde, mit einem max. Ringbund- \varnothing 3700 mm geeignet. **Schwenken des Kippladerrahmens hydraulisch über Handpumpe**, Tandemfahrgestell auflaufgebremst, höhenverstellbare Zugdeichsel mit Kugelkopfkupplung und DIN-Zugöse, Kupplungshöhe 400-1100 mm, TÜV abgenommen, 80 km/h, Beleuchtungsanlage 12 Volt, verzinkt. Komplett in Standardausführung.

Hydraulic version, loading capacity 2620 kg.

Suitable for lifting and transport of drums and cables and PVC tube coils if equipped with a transport and unreeling basket, rings of PE pipes up to max. \varnothing 3700 mm aswell. **Tilting frame operated via manual hydraulic pump**. Tandem axle chassis with overruning brake, height adjustable drawbar with ball type- and DIN coupling, coupling height 400-1100 mm, TÜV approval if required, 80 km/h, lighting system 12 Volt, galvanized. Complete with standard equipment.

Technische Daten
Technical Data

Modell	Nutzlast	Eigengewicht	Zulässiges Gesamtgewicht	Min./Max. Trommel- \varnothing	Max. Trommelbreite	Zugeinrichtung	Länge	Breite	Höhe
Type	Loading capacity	Empty weight	Adm. total weight	Min./Max. Drum- \varnothing	Max. Drum width	Drawbar	Length	Width	Height
TTA 2091 B	2620 kg	880 kg	3500 kg	1000-2800 mm	1600 mm	höhenverstellbar/height adjustable	4800 mm	2550 mm	2560 mm

Zusatzausrüstungen

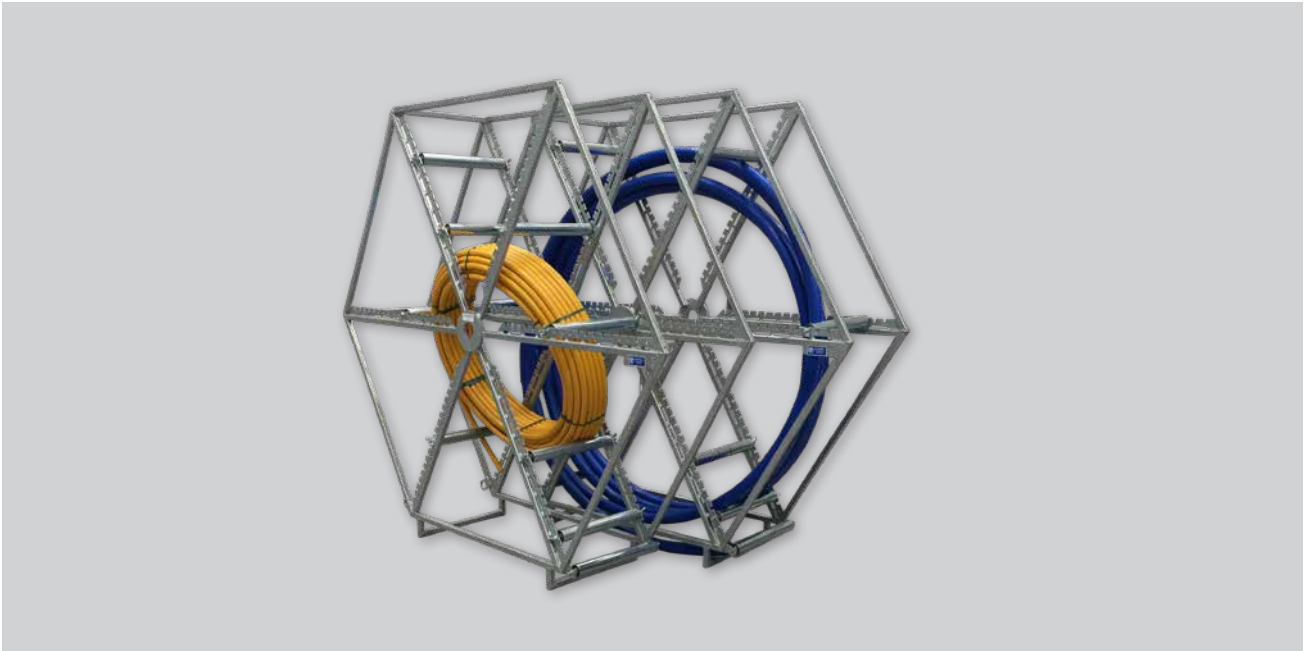
- gerade Zugdeichsel mit Kugelkopfkupplung
- NATO-Kupplung
- Beleuchtungsanlage 24 Volt
- Heben und Senken der Trommel über Hydraulikaggregat mit Verbrennungsmotor unter Beibehaltung der Handpumpe
- Hydraulischer Trommelantrieb
- Versorgung der Hydraulik vom Zugfahrzeug aus
- Leichtmetallrohrwelle gelagert, \varnothing 75 mm, sowie Feststellschellen
- Absetzcontainer
- Rohrabwickelgerät Typ „RAW 2200“
- Transport- und Abrollkorb für Kunststoff-Ringbunde
- Transport- und Abwickelgestell für 10 Mikrorohrtrommeln
- Ladetraverse für 9 Mikrorohrtrommeln

Optional Accessories

- Straight drawbar with ball type coupling
- NATO ring eye
- Lighting system 24 Volt
- Hydraulic lifting and lowering of cable drum by independent petrol engine, additional to standard hand pump
- Hydraulic drum drive for reeling and unreeling of cable drum
- Additional supply of all kinds of drive and lifting systems by power take-off from towing vehicle
- Light metal axle with bush bearings, \varnothing 75 mm, including fixing collars
- Container steel body
- Tube coil frame type „RAW 2200“
- Transport and unreeling basket for PVC tubes
- Transport and coiling device for 10 micro tube drums
- Loading traverse for 9 micro tube drums

Technische Änderungen vorbehalten – Technical changes reserved 07/2023





Rohrabwickelgeräte Type „RAW 2200“

Das Gerät dient zum Abwickeln von Rohr-Ringbunden aus Kunststoff mit Rohrdurchmesser 32, 40, 50 und 63 mm. Zwei Rohrabwickelgeräte können in einen Kabelwagen aufgenommen werden. Es kann als stationäres Gerät eingesetzt oder mit einer entsprechenden Achse in obigen Kabeltrommeltransportanhänger aufgenommen und transportiert werden.

Grundgestell

Das Gestell ist als Schweißkonstruktion aus stabilen Vierkant Hohlprofilen gefertigt. Unter dem Gestell befinden sich Standfüße mit Grundplatten. Auf Wunsch können Transporträder angebaut werden.

Ringbundaufnahme

Das entsprechende Ringbund wird über eine leichte Rampe vertikal in das Gerät hineingerollt. Vorher werden einige Führungsrollen demontiert und nach dem Beschicken entsprechend dem Bündinnen- und Außendurchmesser wieder eingebaut.

Rollenführung

Das abzuwickelnde Ringbund wird außen und innen von jeweils sechs einstellbaren Rollen geführt. Die Rollen sind kugelgelagert. Sie können in 50 mm Schritten auf den erforderlichen Innen- und Außendurchmesser des Ringwicklers eingestellt werden. Das Kunststoffrohr kann sowohl unterschlägig als auch überschlägig vom Bund gezogen werden.

Oberflächenschutz

Das Gerät sowie die Führungsrollen sind verzinkt.

Tube coil frame Type „RAW 2200“

For reeling PVC tube coils of pipe dia. 32, 40, 50 and 63 mm. The frames may stationary be used or be transported by cable drum transport trailer. Two frames can be transported in one trailer at same time.

Basic frame

Welded out of stable quadrant hollow profiles. It is equipped with feet having ground plates for stability. On request transport wheel may be mounted.

Loading the bundle

Via a ramp the bundle is vertically rolled into the frame. The guiding rollers have to be fixed according the inner and outer diameter of the bundle.

Coil guidance

The loaded tube coil is guided at the outer and inner side by six adjustable rollers each. The rollers are running in ball bearings and may be adjusted in 50 mm steps to the corresponding inner and outer diameter of the tube coil.

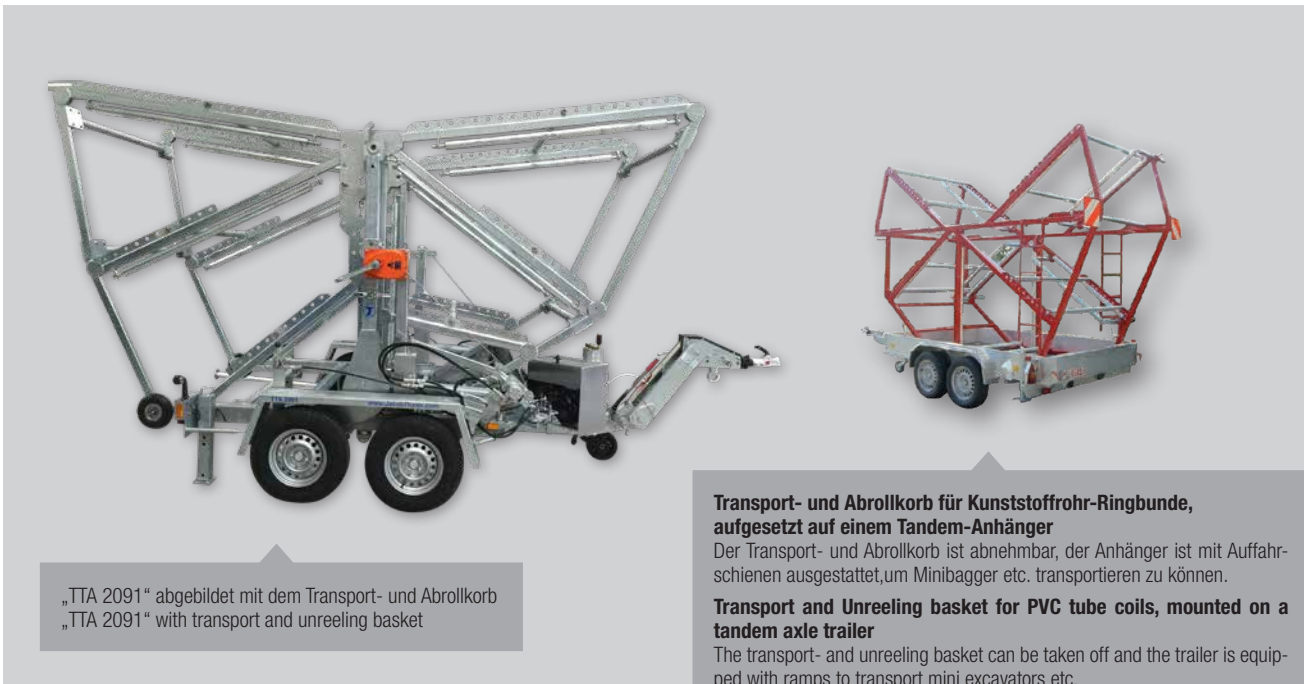
Varnish

The frame and the guiding rollers are galvanized.

Technische Daten / Technical Data

max. Ringbund-Ø / max. tube coil diameter	2200 mm
max. Ringbundbreite / max. tube coil width	500 mm
max. Ringbundgewicht / max. tube coil weight	150 kg
Gesamthöhe / Total height	2265 mm
Gesamtbreite / Total width	640 mm
Gesamtlänge / Total length	2500 mm
Gewicht / Weight:	138 kg
Ø der Führungsrollen / Diameter of the guiding rollers	60 mm
Bestell-Nr. / Purchase-No.:	A 478-00.00-00/0





„TTA 2091“ abgebildet mit dem Transport- und Abrollkorb
„TTA 2091“ with transport and unreeling basket

Transport- und Abrollkorb für Kunststoffrohr-Ringbunde, aufgesetzt auf einem Tandem-Anhänger

Der Transport- und Abrollkorb ist abnehmbar, der Anhänger ist mit Auffahrschienen ausgestattet, um Minibagger etc. transportieren zu können.

Transport and Unreeling basket for PVC tube coils, mounted on a tandem axle trailer

The transport- and unreeling basket can be taken off and the trailer is equipped with ramps to transport mini excavators etc.

Transport- und Abrollkorb für Kunststoffrohr-Ringbunde

Mit diesem stabilen Abrollkorb lösen sich Ihre Transport- und Verlegeprobleme der unhandlichen und sperrigen PE-HD Rohre.

Die Bunde werden von oben oder von hinten in den Korb gesetzt. Nach Trennung der Verbindungsbänder ist das Rohrpaket leicht aus dem Korb über kugelgelagerte Rollen zu verlegen. Die Rollen sind auf verschiedene Ring- und Durchmesser einstellbar.

Der Korb ist geeignet für PE-HD Rohre bis Durchmesser 180 mm, Länge 300 m und max. Ringdurchmesser von 3.700 mm.

Transport and Unreeling basket for PVC tube coils

With this stable basket your transport and laying problems with regard to bulky PE-HD pipes are solved.

The coils are loaded from the top or the rear. After opening the fixing bands the coil is easily to handle as the rollers are running in ball bearings.

The rollers are adjustable to different tube coil diameters.

The basket is suitable for PE-HD tubes up to diameter 180 mm, length 300 m and max. tube coil diameter of 3700 mm.

Unsere Vorteile des Abrollkorbes:

- Mehrere Auflagepunkte des Ringbundes durch kugelgelagerte Tragrollen unten und im Innen-Rohrbund, durch versetzbare, kugelgelagerte Rollen. Dadurch wird die Deformierung des Ringbundes verhindert.
- Trennstange zum Stabilisieren schmaler Rohrbunde
- Zurrmöglichkeit mit einer Rohrklemme zum Fixieren des inneren Rohrbundes
- Die Rollen sind mit Klappsplinten versehen. Hierdurch verkürzt sich die Umbauzeit um ca. 60 % und senkt die Unfallgefahr die bei dem Verschrauben der Rollen droht.
- Der Abrollkorb kann auch im beladenen Zustand in den Kabelwagen geschwenkt werden

Our advantages of the transport and unreeling basket:

- Several supporting points of the pipe bundle by means of carrying rollers at the bottom and inside the pipe bundle. The rollers are running in ball bearings. With these much rollers the deformation of the bundle is avoided.
- Separating bar for stabilizing narrow tube bundles
- Fixation of the inner tube bundle by lashing down with a pipe clip
- The rollers are equipped with splint pins. Therefore, the shunting time is reduced by abt. 60 % in comparison to the system using screwed rollers.
- The basket can be tilted into the trailer even when already loaded

Technische Daten / Technical Data

Länge / Length	4.450 mm
Breite / Width	1.940 mm
Höhe / Height	2.350 mm
max. Ringbund-Ø / Max. tube coil diameter	3.700 mm
Lichte Ladeweite im Korb / Clear loading width	1.500 mm
Gewicht: ca. / Weight: ca.	450 kg
Bestell-Nr. / Purchase-No.:	A 535-100.00-00/0

Technische Änderungen vorbehalten – Technical changes reserved 07/2023



Zusatzrüstung für TTA 2091 B Optional Equipment for TTA 2091 B



Ladetraverse für Mikrorohr- trommeln zur Aufnahme von 9 Trommeln

Aus einer verzinkten Stahl-
konstruktion

- max. Trommel-Ø 1.200 mm
- max. Trommelbreite 600 mm

Loading traverse for 9 micro tube drums

Made of galvanized steel

- max. drum Ø 1.200 mm
- max. drum width 600 mm

Bestell-Nr.: A 535-69.10-00/5

Purchase-No.: A 535-69.10-00/5

Transport- und Abwickelge- stell für 10 Mikrorohr- trommeln

Das Gestell besteht aus einer
verzinkten Stahlkonstruktion und
kann sowohl als Standgerät auf
der Baustelle genutzt als auch in
den Kabeltrommeltansport- und
Verlegewagen Typ TTA 2091 B
(siehe Foto) eingeladen werden.
Es beinhaltet Verlängerungsadap-
ter für die Schiebearme, Festsetz-
schellen sowie die Verriegelung im
TTA 2091 B.

- max. Trommel-Ø: 1.200 mm
- max. Trommelbreite: 600 mm

Transport and coiling device for 10 micro tube drums

The frame is consisting of a gal-
vanized steel construction and can
be used either stationary at site or
inside our cable drum transport
and tube laying trailer Type TTA
2091 B (refer to photo). It is equip-
ped with extension adapter for
drum supports, fixing collars and
locking device inside the
TTA 2091 B.

- max. drum Ø: 1.200 mm
- max. drum width: 600 mm

Bestell-Nr.: A 535-69.11-00/0

Purchase-No.: A 535-69.11-00/0

Absetzmulde für TTA 2091 B

Bordwände 480 mm hoch, für
Minibaggertransport

Container for TTA 2091

Height of board 480 mm,
for transport of mini-excavator

Bestell-Nr.: A 535-85.10-00/0

Purchase-No.: A 535-85.10-00/0



Kabeltrommeltransport- und Verlegewagen Cable Drum Transport- and Laying Trailer

TTA 4008 K

1.1.7



TTA 4008 K abgebildet mit hydraulischem Kabeltrommelantrieb, Heben und Senken der Trommel erfolgt über Motor
TTA 4008 K with hydraulic drum drive for reeling and unreeling, including lifting and lowering of cable drum by engine

Hydraulische Ausführung, Nutzlast 4100 kg.

Die Beladung des Fahrzeuges erfolgt durch einen **hydraulisch betriebenen Kipppladerahmen**, über den heckseitig die Trommel über die Achsen ins Fahrzeug gehoben wird. Die Versorgung erfolgt über das Zugfahrzeug. Einachsahngestell, Kupplungshöhe 820-1170 mm, druckluftgebremst ABS, TÜV abgenommen, 80 km/h, Beleuchtungsanlage 24 Volt, Farbe orange RAL 2011. Komplett in Standardausführung.

Hydraulic version, loading capacity 4100 kg.

Equipped with **hydraulically operated tilting frame** which swing the drum to be loaded into the trailer. The hydraulic supply is effected by the pulling vehicle. Single axle chassis, coupling height 820-1170 mm, air pressure brake system with ABS, TÜV approval if required, 80 km/h, lighting system 24 Volt, orange colour RAL 2011. Complete with standard equipment.

Technische Daten
Technical Data

Modell	Nutzlast	Eigengewicht	Zulässiges Gesamtgewicht	Min./Max. Trommel-ø	Max. Trommelbreite	Zugeinrichtung	Länge	Breite	Höhe
Type	Loading capacity	Empty weight	Adm. total weight	Min./Max. Drum-ø	Max. Drum width	Drawbar	Length	Width	Height
TTA 4008 K	4100 kg	1500 kg	5600 kg	1300-3000 mm	1630 mm	höhenverstellbar/ height adjustable	4900 mm	2500 mm	2400 mm

Zusatzrüstungen

- NATO-Zugöse
- Heben und Senken der Trommel über Hydraulikaggregat mit Verbrennungsmotor
- Hydraulischer Trommelantrieb über Verbrennungsmotor
- Hydraulischer Trommelantrieb und Heben und Senken der Trommel über Hydraulikaggregat mit Verbrennungsmotor
- Leichtmetallwelle gelagert, ø 75 mm, sowie Feststellschellen
- Absetzcontainer von 3-7 m³
- Kabelwagen in feuerverzinkter Ausführung anstatt Lackierung
- Beleuchtungsanlage 12 Volt

Optional Accessories

- NATO ring eye
- Hydraulic lifting and lowering of cable drum by independent petrol engine
- Hydraulic drum drive for reeling and unreeling of cable drum by independent petrol engine
- Hydraulic drum drive for reeling and unreeling including lifting and lowering of cable drum by independent petrol engine
- Light metal axle with bush bearings, ø 75 mm, including fixing collars
- Container steel body from 3-7 m³
- Cable trailer in galvanized version instead of paint
- Lighting system 12 Volt

Technische Änderungen vorbehalten – Technical changes reserved 07/2023



Kabeltrommeltransport- und Verlegewagen
Cable Drum Transport- and Laying Trailer

TTA 6008 K abgebildet mit hydraulischem Kabeltrommelantrieb, Heben und Senken der Trommel erfolgt über Motor
TTA 6008 K with hydraulic drum drive for reeling and unreeling, including lifting and lowering of cable drum by engine

Hydraulische Ausführung, Nutzlast 6700 und 8000 kg.

Die Beladung des Fahrzeuges erfolgt durch einen **hydraulisch betriebenen Kippladerahmen**, über den heckseitig die Trommel über die Achsen ins Fahrzeug gehoben wird. Die Versorgung erfolgt über das Zugfahrzeug. TTA 6008 K und 8008 K mit Tandemfahrgestell, Kupplungshöhe 820-1170 mm, druckluftgebremst ABS, TÜV abgenommen, 80 km/h, Beleuchtungsanlage 24 Volt, Farbe orange RAL 2011. Komplett in Standardausführung.

Hydraulic version, loading capacity from 6700 and 8000 kg.

Equipped with **hydraulically driven tilting frame** which swing the drum to be loaded into the trailer. The hydraulic supply is effected by the pulling vehicle. TTA 6008 K and 8008 K with tandem axle chassis, coupling height 820-1170 mm, air pressure brake system with ABS, TÜV approval if required, 80 km/h, lighting system 24 Volt, painted in orange colour RAL 2011. Complete with standard equipment.

Technische Daten
Technical Data

Modell	Nutzlast	Eigengewicht	Zulässiges Gesamtgewicht	Min./Max. Trommel- ϕ	Max. Trommelbreite	Zugvorrichtung	Länge	Breite	Höhe
Type	Loading capacity	Empty weight	Adm. total weight	Min./Max. Drum- ϕ	Max. Drum width	Drawbar	Length	Width	Height
TTA 6008 K	6700 kg	1700 kg	8400 kg	1600-3200 mm	1630 mm	höhenverstellbar/ height adjustable	5350 mm	2550 mm	2420 mm
TTA 8008 K	8000 kg	2400 kg	10600 kg		1600 mm		5200 mm	2550 mm	2530 mm

Zusatzrüstungen

- NATO-Zugöse
- Heben und Senken der Trommel über Hydraulikaggregat mit Verbrennungsmotor
- Hydraulischer Trommelantrieb über Verbrennungsmotor
- Hydraulischer Trommelantrieb und Heben und Senken der Trommel über Hydraulikaggregat mit Verbrennungsmotor
- Leichtmetallwelle gelagert, ϕ 75 mm, sowie Feststellschellen für Type TTA 6008 K
- Leichtmetallwelle gelagert, ϕ 90 mm, sowie Feststellschellen für Type TTA 8008 K
- Absetzcontainer von 3-9 m³
- Kabelwagen in feuerverzinkter Ausführung anstatt Lackierung
- Beleuchtungsanlage 12 Volt

Optional Accessories

- NATO ring eye
- Hydraulic lifting and lowering of cable drum by independent petrol engine
- Hydraulic drum drive for reeling and unreeling of cable drum by independent petrol engine
- Hydraulic drum drive for reeling and unreeling including lifting and lowering of cable drum by independent petrol engine
- Light metal axle with bush bearings, ϕ 75 mm, including fixing collars, for type TTA 6008 K
- Light metal axle with bush bearings, ϕ 90 mm, including fixing collars, for type TTA 8008 K
- Container steel body from 3-9 m³
- Cable trailer in galvanized version instead of paint
- Lighting system 12 Volt

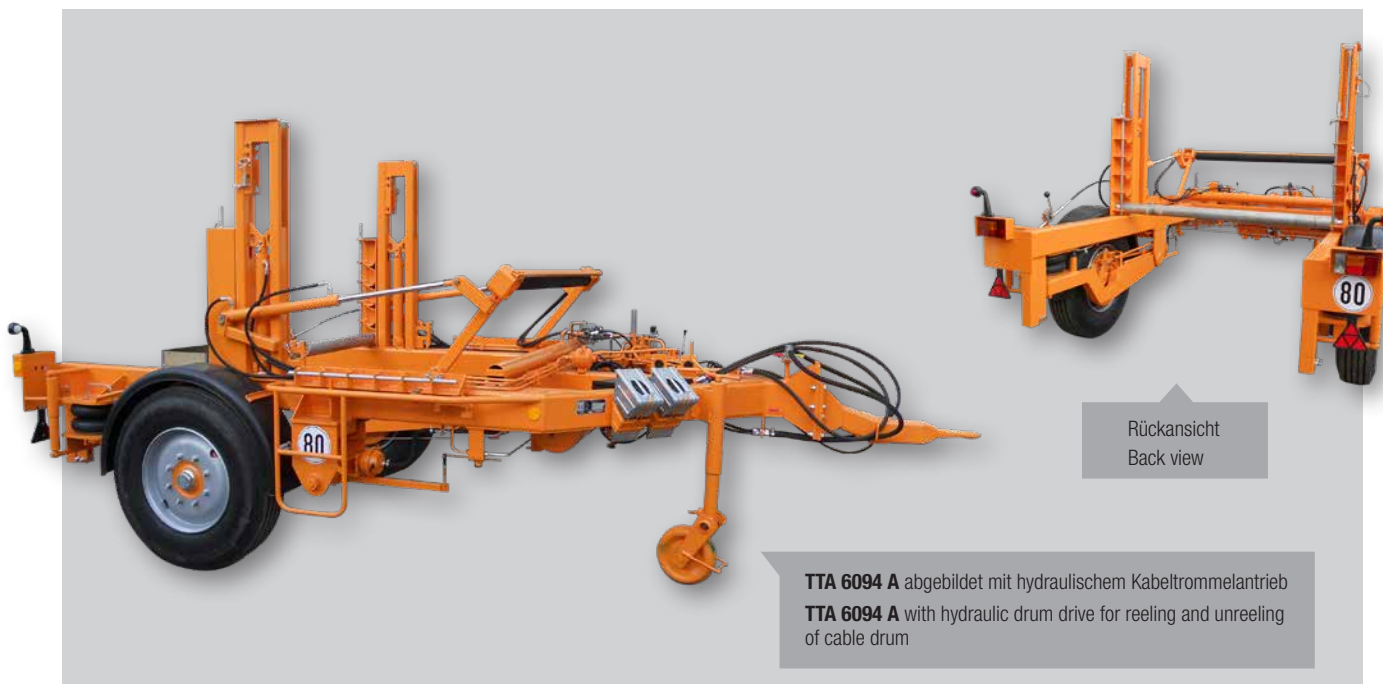
Technische Änderungen vorbehalten – Technical changes reserved 07/2023



Kabeltrommeltransport- und Verlegewagen Cable Drum Transport- and Laying Trailer

TTA 6094 A

1.1.9



Hydraulische Ausführung, Nutzlast 5500 kg.

U-förmige Bauweise, Einachsifahrgestell druckluftgebremst, Zugdeichsel mit DIN-Zugöse, Kupplungshöhe verstellbar von 650-1050 mm, **Heben über hydraulische Handpumpe**, verstärktes Stützrad, ALB-Regler und ABS, Luftfederung, 80 km/h, TÜV abgenommen, Beleuchtungsanlage 24 Volt, Farbe orange RAL 2011. Komplett in Standardausführung.

Hydraulic version, loading capacity 5500 kg.

U-shaped construction, single axle, air pressure brake system, DIN coupling, adjustable coupling height 650-1050 mm, **hand operated hydraulic lifting pump**, reinforced jockey wheel, LVS controller and ABS, 80 km/h, TÜV approval if required, lighting system 24 Volt, painted in orange colour RAL 2011. Complete with standard equipment.

Technische Daten
Technical Data

Modell	Nutzlast	Eigengewicht	Zul. Gesamtgewicht	Min./Max. Trommel-ø	Max. Trommelbreite	Länge	Breite	Höhe
Type	Loading capacity	Empty weight	Adm. total weight	Min./Max. Drum-ø	Max. Drum width	Length	Width	Height
TTA 6094 A	5500 kg	2000 kg	7500 kg	2000-3200 mm	1600 mm	5300 mm	2550 mm	2520 mm

Zusatzausrüstungen

- NATO-Zugöse
- Heben und Senken der Trommel über Hydraulikaggregat mit Benzin- oder Dieselmotor unter Beibehaltung der Handpumpe
- Hydraulischer Trommelantrieb
- Versorgung der Hydraulik vom Zugfahrzeug aus
- Leichtmetallrohrwellen gelagert, ø 60, 75, 90 oder 105 mm mit Feststellschellen
- Rohrabwickelgerät Typ „RAW 2200“
- Transport- und Abrollkorb für Kunststoff-Ringbunde
- Beleuchtungsanlage 12 Volt

Optional Accessories

- NATO ring eye
- Hydraulic lifting and lowering of cable drum by independent petrol or diesel engine additional to standard hand pump
- Hydraulic drum drive for reeling and unreeling of cable drum
- Additional supply of all kinds of drive and lifting systems by power take-off from towing vehicle
- Light metal axle with bush bearings, ø 60, 75, 90 or 105 mm, including fixing collars
- Tube coil frame type „RAW 2200“
- Transport and unreeling basket for PVC tubes
- Lighting system 12 Volt

Technische Änderungen vorbehalten – Technical changes reserved 07/2023





TTA 5875 A in drei Bauteilen gefertigt
zum Verschiffen im Container
TTA 5875 A delivered in 3 parts for self
assembly for shipping in a container

Hydraulische Ausführung, Nutzlast 6200 und 7500 kg.

U-förmige Bauweise, Einachsfahrgestell, druckluftgebremst, Zugdeichsel mit DIN-Zugöse, Kupplungshöhe 900 mm (\pm 100 mm), **Heben über hydraulische Handpumpe**, verstärktes Stützrad, Beleuchtungsanlage 24 Volt, Farbe orange RAL 2011.

TTA 5875 A-25: TÜV abgenommen, 25 km/h

TTA 5875 A-40: TÜV abgenommen, 40 km/h

Komplett in Standardausführung.

Hydraulic version, loading capacity from 6200 and 7500 kg.

U-shaped construction, single axle chassis, air pressure brake system, DIN coupling, coupling height 900 mm (\pm 100 mm), **hand operated hydraulic lifting pump**, reinforced jockey wheel, lighting system 24 Volt, painted in orange colour RAL 2011.

TTA 5875 A-25: TÜV approval if required, 25 km/h

TTA 5875 A-40: TÜV approval if required, 40 km/h

Complete with standard equipment.

Technische Daten
Technical Data

Modell	Nutzlast	Eigengewicht	Zul. Gesamtgewicht	Min./Max. Trommel- ϕ	Max. Trommelbreite	Länge	Breite	Höhe	Zul. Geschw.
Type	Loading capacity	Empty weight	Adm. total weight	Min./Max. Drum- ϕ	Max. Drum width	Length	Width	Height	Adm. speed
TTA 5875 A-25	7500 kg	1200 kg	8700 kg	1700-3200 mm	1600 mm	4500 mm	2550 mm	2250 mm	25 km/h
TTA 5875 A-40	6200 kg		7400 kg						40 km/h

Zusatzrüstungen

- NATO-Zugöse
- Heben und Senken der Trommel über Hydraulikaggregat mit Benzin- oder Dieselmotor unter Beibehaltung der Handpumpe
- Hydraulischer Trommelantrieb
- Versorgung der Hydraulik vom Zugfahrzeug aus
- Leichtmetallrohrwellen gelagert, ϕ 60, 75, 90 oder 105 mm mit Feststellschellen
- Rohrabwickelgerät Typ „RAW 2200“
- Transport- und Abrollkorb für Kunststoff-Ringbunde
- Beleuchtungsanlage 12 Volt

Optional Accessories

- NATO ring eye
- Hydraulic lifting and lowering of cable drum by independent petrol or diesel engine additional to standard hand pump
- Hydraulic drum drive for reeling and unreeling of cable drum
- Additional supply of all kinds of drive and lifting systems by power take-off from towing vehicle like "Unimog" or others
- Light metal axle with bush bearings, ϕ 60, 75, 90 or 105 mm, including fixing collars
- Tube coil frame type „RAW 2200“
- Transport and unreeling basket for PVC tubes
- Lighting system 12 Volt

Technische Änderungen vorbehalten – Technical changes reserved 07/2023



Kabeltrommeltransport- und Verlegewagen Cable Drum Transport- and Laying Trailer

TTA 5877
Kombi - Combi

1.1.11



TTA 5877 Kombi abgebildet mit doppeltem Gummilwalzenantrieb
TTA 5877 Combi with drum drive and tandem friction rollers

Hydraulische Ausführung, Nutzlast 6120 kg.

U-förmige Bauweise, Einachsahrgestell druckluftgebremst, Zugdeichsel mit DIN-Zugöse, Kupplungshöhe 800-1100 mm, **Hydraulischer Trommelantrieb mit Tandemantriebswalzen und Heben und Senken der Trommeln über Hydraulikaggregat mit Benzinmotor 6,6 kW**, Trommelbremsvorrichtung über Scheibenbremse, verstärktes Stützrad, Luftfederung mit Dämpfern, 2-Leitungsbremsanlage mit ABS und ALB-Regler, 80 km/h, TÜV abgenommen, Beleuchtungsanlage 24 Volt, Farbe orange RAL 2011. Komplett in Standardausführung.

Hydraulic version, loading capacity 6120 kg.

U-shaped construction, single axle, air pressure brake system, DIN coupling, coupling height 800-1100 mm, **hydraulic drum drive for reeling and unreeling by tandem friction roller including lifting and lowering of cable drum by independent petrol engine 6,6 kW**, drum brake system by disk brakes, reinforced jockey wheel, LSV controller and ABS, 80 km/h, TÜV approval if required, lighting system 24 Volt, painted in orange colour RAL 2011. Complete with standard equipment.

Technische Daten
Technical Data

Modell	Nutzlast	Eigengewicht	Zul. Gesamtgewicht	Min./Max. Trommel-ø	Max. Trommelbreite	Länge	Breite	Höhe
Type	Loading capacity	Empty weight	Adm. total weight	Min./Max. Drum-ø	Max. Drum width	Length	Width	Height
TTA 5877	6120 kg	3000 kg	9120 kg	2200-3700 mm	1600 mm	6300 mm	2550 mm	2600 mm

Zusatzausrüstungen

- NATO-Zugöse
- Heben und Senken der Trommel über Hydraulikaggregat mit Benzin- oder Dieselmotor
- Hydraulischer Trommelantrieb
- Versorgung der Hydraulik vom Zugfahrzeug aus
- Leichtmetallrohrwellen gelagert, ø 60, 75, 90 oder 105 mm mit Feststellschellen
- Beleuchtungsanlage 12 Volt

Optional Accessories

- NATO ring eye
- Hydraulic lifting and lowering of cable drum by independent petrol or diesel engine
- Hydraulic drum drive for reeling and unreeling of cable drum
- Additional supply of all kinds of drive and lifting systems by power take-off from towing vehicle
- Light metal axle with bush bearings, ø 60, 75, 90 or 105 mm, including fixing collars
- Lighting system 12 Volt

Technische Änderungen vorbehalten – Technical changes reserved 07/2023



**Hydraulische Ausführung, Nutzlast 10000 kg.**

U-förmige Bauweise, Einachsfahrgestell, Feststellbremse, Zugdeichsel mit DIN-Zugöse, mit Kotflügeln, Kupplungshöhe 900 mm (\pm 100 mm), **Heben über hydraulische Handpumpe**, verstärktes Stützrad, nur mit Feststellbremse, ungefedert, keine Beleuchtungsanlage - dafür Reflektoren, für Baustellenbetrieb ohne TÜV-Abnahme, Farbe orange RAL 2011. Komplett in Standardausführung.

Hydraulic version, loading capacity 10000 kg.

U-shaped construction, single axle, with parking brake and mudguards, DIN coupling, coupling height 900 mm (\pm 100 mm), **hand operated hydraulic lifting pump**, reinforced jockey wheel, just parking brake, without lighting system but with reflectors, for site purposes without TÜV approval, painted in orange colour RAL 2011. Complete with standard equipment.

Technische Daten
Technical Data

Modell	Nutzlast	Eigengewicht	Zul. Gesamtgewicht	Min./Max. Trommel- ϕ	Max. Trommelbreite	Länge	Breite	Höhe
Type	Loading capacity	Empty weight	Adm. total weight	Min./Max. Drum- ϕ	Max. Drum width	Length	Width	Height
TTA 5085	10000 kg	1400 kg	11400 kg	1700-3200 mm	1600 mm	4900 mm	2550 mm	2300 mm

Zusatzrüstungen

- NATO-Zugöse anstatt DIN-Zugöse
- Heben und Senken der Trommel über Hydraulikaggregat mit Benzin- oder Dieselmotor unter Beibehaltung der Handpumpe
- Hydraulischer Trommelantrieb über Hydraulikaggregat mit zuvor genannten Motoren
- Versorgung der Hydraulik vom Zugfahrzeug aus
- Leichtmetallrohrwellen gelagert, ϕ 60, 75, 90 oder 105 mm mit Feststellschellen
- Rohrabwickelgerät Typ „RAW 2200“
- Transport- und Abrollkorb für Kunststoff-Ringbunde
- Beleuchtungsanlage 12 Volt

Optional Accessories

- NATO ring eye instead of DIN
- Hydraulic lifting and lowering of cable drum by independent petrol or diesel engine additional to standard hand pump
- Hydraulic drum drive for reeling and unreeling of cable drum by independent engine (as above)
- Additional supply of all kinds of drive and lifting systems by power take-off from towing vehicle
- Light metal axle with bush bearings, ϕ 60, 75, 90 or 105 mm, including fixing collars
- Tube coil frame type „RAW 2200“
- Transport and unreeling basket for PVC tubes
- Lighting system 12 Volt

Technische Änderungen vorbehalten – Technical changes reserved 07/2023



Kabeltrommeltransport- und Verlegewagen Cable Drum Transport- and Laying Trailer

TTA 1286

1.1.13



TTA 1286 abgebildet mit doppeltem Gummilwalzenantrieb
TTA 1286 with drum drive with double friction roller

Hydraulische Ausführung, Nutzlast 10000 kg.

U-förmige Bauweise, Tandemfahrgestell druckluftgebremst, mit DIN-Zugöse, Verstellbereich der Kupplungshöhe von 800-1100 mm, **Heben der Trommel über hydraulische Handpumpe**, verstärktes Stützrad, Beleuchtungsanlage 24 Volt, Farbe orange RAL 2011. TÜV abgenommen 80 km/h, ALB-Regler, ABS. Komplett in Standardausführung.

Hydraulic version, loading capacity from 10000 kg.

U-shaped construction, tandem axle, air pressure brake system, DIN coupling, adjustable coupling height 800-1100 mm, **hand operated hydraulic lifting pump**, reinforced jockey wheel, lighting system 24 Volt, painted in orange colour RAL 2011. TÜV approval if required 80 km/h, LVS controller and ABS. Complete with standard equipment.

Technische Daten
Technical Data

Modell	Nutzlast	Eigengewicht	Zul. Gesamtgewicht	Min./Max. Trommel-ø	Max. Trommelbreite	Länge	Breite	Höhe
Type	Loading capacity	Empty weight	Adm. total weight	Min./Max. Drum-ø	Max. Drum width	Length	Width	Height
TTA 1286	10000 kg	4100 kg	14100 kg	1200-3600 mm	1500 mm	6500 mm	2550 mm	2560 mm

Zusatzausrüstungen

- NATO-Zugöse
- Heben und Senken der Trommel über Hydraulikaggregat mit Benzin- oder Dieselmotor unter Beibehaltung der Handpumpe
- Hydraulischer Trommelantrieb
- Versorgung der Hydraulik vom Zugfahrzeug aus
- Leichtmetallrohrwellen gelagert, ø 60, 75, 90 oder 105 mm mit Feststellschellen
- Rohrabwickelgerät Typ „RAW 2200“
- Transport- und Abrollkorb für Kunststoff-Ringbunde
- Beleuchtungsanlage 12 Volt

Optional Accessories

- NATO ring eye
- Hydraulic lifting and lowering of cable drum by independent petrol or diesel engine, additional to standard hand pump
- Hydraulic drum drive for reeling and unreeling of cable drum
- Additional supply of all kinds of drive and lifting systems by power take-off from towing vehicle
- Light metal axle with bush bearings, ø 60, 75, 90 or 105 mm, including fixing collars
- Tube coil frame type „RAW 2200“
- Transport and unreeling basket for PVC tubes
- Lighting system 12 Volt

Technische Änderungen vorbehalten – Technical changes reserved 07/2023



**Hydraulische Ausführung, Nutzlast 15000 kg.**

U-förmige Bauweise, Einachsahrgestell, DIN-Zugöse, Hydraulisches Heben und Senken über hydraulische Handpumpe, ungefedert, verstärktes Stützrad, Farbe orange RAL 2011.

Ohne TÜV-Abnahme, ohne Beleuchtungsanlage (nur Reflektoren). **Geliefert in drei Bauteilen gefertigt zum Verschiffen im Container.**

Hydraulic version, loading capacity 15000 kg.

U-shaped construction, single axle chassis, DIN (inner dia. 40 mm) coupling, hand operated hydraulic lifting pump, reinforced jockey wheel, orange colour RAL 2011.

Without TÜV approval, without service brake (just mechanical parking brake), without lighting system (just reflectors).

Delivered in 3 parts for self assembly for shipping in a container.

Technische Daten
Technical Data

Modell	Nutzlast	Eigengewicht	Zul. Gesamtgewicht	Min./Max. Trommel- ϕ	Max. Trommelbreite	Länge	Breite	Höhe
Type	Loading capacity	Empty weight	Adm. total weight	Min./Max. Drum- ϕ	Max. Drum width	Length	Width	Height
TTA 14008	15000 kg	2900 kg	17900 kg	2200-3600 mm	1400 mm*	5750 mm	2550 mm*	2650 mm

Zusatzrüstungen

- NATO-Zugöse
- Heben und Senken der Trommel über Hydraulikaggregat mit Benzin- oder Dieselmotor unter Beibehaltung der Handpumpe
- Hydraulischer Trommelantrieb
- Versorgung der Hydraulik vom Zugfahrzeug aus
- Leichtmetallrohrwellen gelagert, ϕ 60, 75, 90 oder 105 mm, mit Feststellschellen
- Andere RAL-Lackierungen sind auf Wunsch möglich

Optional Accessories

- NATO ring eye
- Hydraulic lifting and lowering of cable drum by independent petrol or diesel engine additional to standard hand pump, unsuspended
- Hydraulic drum drive for reeling and unreeling of cable drum by independent engine (as above)
- Additional supply of all kinds of drive and lifting systems by power take-off from towing vehicle
- Light metal axle with bush bearings, ϕ 60, 75, 90 or 105 mm, including fixing collars
- Other colours on request

* Abhängig von den technischen Anforderungen

* Depending on your technical requirement

Technische Änderungen vorbehalten – Technical changes reserved 07/2023



Kabeltrommeltransport- und Verlegewagen Cable Drum Transport- and Laying Trailer

TTA 2086
TTA 25014

1.1.15



Hydraulische Ausführung, Nutzlast 14500 bis 25000 kg.

U-förmige Bauweise, Tandemfahrgestell druckluftgebremst, mit DIN-Zugöse, Verstellbereich der Kupplungshöhe von 800-1100 mm, **Heben der Trommel über hydraulische Handpumpe**, verstärktes Stützrad, Beleuchtungsanlage 24 Volt, Farbe orange RAL 2011.

TTA 2086: ohne TÜV-Abnahme, 25 km/h

TTA 25014: ohne TÜV-Abnahme, 20 km/h

Komplett in Standardausführung.

Hydraulic version, loading capacity from 14500 up to 25000 kg.

U-shaped construction, tandem axle, air pressure brake system, DIN coupling, adjustable coupling height 800-1100 mm, **hand operated hydraulic lifting pump**, reinforced jockey wheel, lighting system 24 Volt, painted in orange colour RAL 2011.

TTA 2086: without TÜV, 25 km/h

TTA 25014: without TÜV, 20 km/h

Complete with standard equipment.

Technische Daten
Technical Data

Modell	Nutzlast	Eigengewicht	Zul. Gesamtgewicht	Min./Max. Trommel- ϕ	Max. Trommelbreite	Länge	Breite	Höhe
Type	Loading capacity	Empty weight	Adm. total weight	Min./Max. Drum- ϕ	Max. Drum width	Length	Width	Height
TTA 2086 (fix)	19000 kg (25 km/h) 15000 kg (40 km/h)	4600 kg	19600 kg	2200-4200 mm	1800 mm	7600 mm	2990 mm	2900 mm
TTA 2086 (verbreiterbar - expandable)	17500 kg (25 km/h) 14500 kg (40 km/h)	6000 kg	23500 kg	2200-4200 mm	1800 - 2800 mm	7600 mm	2550 - 3950 mm	2900 mm
TTA 25014	25000 kg	4500 kg	29500 kg	2400-4600 mm	2500 mm	7400 mm	4000 mm	2995 mm

Zusatzausrüstungen

- NATO-Zugöse anstatt DIN-Zugöse
- Heben und Senken der Trommel über Hydraulikaggregat mit Benzin- oder Dieselmotor unter Beibehaltung der Handpumpe
- Hydraulischer Trommelantrieb
- Versorgung der Hydraulik vom Zugfahrzeug aus
- Leichtmetallrohrwellen gelagert, ϕ 60, 75, 90 oder 105 mm mit Feststellschellen
- Rohrabwickelgerät Typ „RAW 2200“
- Transport- und Abrollkorb für Kunststoff-Ringbunde
- Beleuchtungsanlage 12 Volt
- Hydraulisch verbreiterbare Ladeweite

Optional Accessories

- NATO ring eye instead of DIN
- Hydraulic lifting and lowering of cable drum by independent petrol or diesel engine, additional to standard hand pump
- Hydraulic drum drive for reeling and unreeling of cable drum
- Additional supply of all kinds of drive and lifting systems by power take-off from towing vehicle
- Light metal axle with bush bearings, ϕ 60, 75, 90 or 105 mm, including fixing collars
- Tube coil frame type „RAW 2200“
- Transport and unreeling basket for PVC tubes
- Lighting system 12 Volt
- Hydraulic adjustable loading width

Technische Änderungen vorbehalten – Technical changes reserved 07/2023





TTA 35019, Trommeldurchmesser 4600 mm, lichte Ladeweite 1590-3390 mm
TTA 35019, drum dia. 4600 mm, clear loading width 1590-3390 mm

Hydraulische Ausführung, Nutzlast 20000 kg.

U-förmige Bauweise, 2-Achsfahrgestell, Zugdeichsel mit DIN-Zugöse, Heben und Senken der Kabeltrommel, angetrieben über einen Benzinmotor mit E-Start, hydraulisch verbreiterbar (max. lichte Ladeweite 3390 mm), gefederte Achsen, 80 km/h, Beleuchtungsanlage 24 Volt, Standardfarbe orange RAL 2011 (andere Farben auf Anfrage).

Hydraulic version, loading capacity 20000 kg.

U-shaped construction, 2-axle, drawbar with DIN-coupling, hydraulic lifting and lowering of the cable drum, driven by petrol engine with electrical starter, hydraulic adjustable loading width (max. 3390 mm), suspended axles, 80 Km/h, lighting system 24 Volt, standard painted in orange colour RAL 2011 (other colours on request).

Technische Daten
Technical Data

Modell	Nutzlast	Eigengewicht	Zul. Gesamtgewicht	Min./Max. Trommel- \emptyset	Lichte Ladeweite	Länge	Breite	Höhe
Type	Loading capacity	Empty weight	Adm. total weight	Min./Max. Drum- \emptyset	Clear loading width	Length	Width	Height
TTA 20020	20000 kg (15 km/h) 9600 kg (80 km/h)	7840 kg	18000 kg (Straßenverkehr) (Road traffic)	3600 mm*	1590-3390 mm	8250 mm	2550/3750 mm	3750 mm

Zusatzrüstungen

- NATO-Zugöse anstatt DIN-Zugöse
- Hydraulischer Trommelantrieb
- Beleuchtungsanlage 12 Volt

Optional Accessories

- NATO ring eye instead of DIN
- Hydraulic drum drive system
- Lighting system 12 Volt

* Andere Abmessungen auf Wunsch sind möglich | Depending on selected drum width

Technische Änderungen vorbehalten – Technical changes reserved 07/2023



Kabeltrommeltransport- und Verlegewagen Cable Drum Transport- and Laying Trailer

TTA 30011
TTA 35019

1.1.17



TTA 35019, Trommeldurchmesser 4400 mm, Trommelbreite 2750 mm
TTA 35019, drum dia. 4400 mm, drum width 2750 mm

Hydraulische Ausführung, Nutzlast 15000 bis 32000 kg

U-förmige Bauweise, Dreiachsfahrgestell, Zugdeichsel mit DIN-Zugöse, Heben und Senken der Kabeltrommel, angetrieben über einen 11,8 kW Benzinmotor mit E-Start, geferdete Achsen, Beleuchtungsanlage 24 Volt, Standardfarbe orange RAL 2011 (andere Farben auf Anfrage). **TTA 35019** Geliefert in drei Bauteilen, gefertigt zum Verschiffen im Container.

Hydraulic version, loading capacity 15000 up to 32000 kg

U-shaped construction, 3-axle, drawbar with DIN-coupling, hydraulic lifting and lowering of the cable drum, driven by 11,8 kW petrol engine with electrical starter, suspensioned axles, lighting system 24 Volt, standard painted in orange colour RAL 2011 (other colours on request). **TTA 35019** Delivered in 3 parts for self assembly for shipping in a container.

Technische Daten
Technical Data

Modell	Nutzlast	Eigengewicht	Zul. Gesamtgewicht	Max. Trommel-ø	Max. Trommelbreite	Länge	Breite	Höhe
Type	Loading capacity	Empty weight	Adm. total weight	Max. Drum-ø	Max. Drum width	Length	Width	Height
TTA 35019 (fix)	32000 kg	7500 kg	39500 kg	4400 mm	2750 mm	9300 mm	3750 mm	3120 mm
TTA 30011 (verbreiterbar - expandable)	15000 kg (15 km/h) 30000 kg (80 km/h)	9000 kg	39000 kg	4200 mm	1400 mm* 2750 mm**	9300 mm	2550 mm* 4150 mm**	3120 mm

Zusatz-ausrüstungen

- NATO-Zugöse anstatt DIN-Zugöse
- Hydraulischer Trommelantrieb
- Beleuchtungsanlage 12 Volt

Optional Accessories

- NATO ring eye instead of DIN
- Hydraulic drum drive system
- Lighting system 12 Volt

* Im Straßenverkehr / For Road

** Verbreitert / Extended

Technische Änderungen vorbehalten – Technical changes reserved 07/2023





TTA 40008/50013, Trommeldurchmesser 5000 mm, Trommelbreite 3200 mm
TTA 40008/50013, drum dia. 5000 mm/ drum width 3200 mm

Hydraulische Ausführung, Nutzlast 40000 und 50000 kg.

U-förmige Bauweise, je nach Ausführung als 4-achsiger Drehschemelan-
hänger mit DIN-Zugöse oder als 3-achsiger Sattelaufleger. **Hydraulisches**
Heben und Senken der Kabeltrommel, angetrieben über einen 6,6 kW
Benzinmotor, gefederte Achsen, 25 km/h, Druckluftbremsanlage, Regler,
Beleuchtungsanlage 24 Volt, Farbe orange RAL 2011

Hydraulic version, loading capacity from 40000 and 50000 kg.

U-shaped construction, either in 4-axle construction with pivote plate and
DIN coupling or as 3-axle semi-trailer.

Hydraulic lifting and lowering of the cable drum, driven by 6,6 kW
petrol engine, suspensioned axles, 25 km/h, air pressure brake system,
lighting system 24 Volt, painted in orange colour RAL 2011

Technische Daten
Technical Data

Modell	Nutzlast	Eigengewicht	Zul. Gesamtgewicht	Min./Max. Trommel-ø	Max. Trommelbreite	Länge	Breite	Höhe
Type	Loading capacity	Empty weight	Adm. total weight	Min./Max. Drum-ø	Max. Drum width	Length	Width	Height
TTA 40008	40000 kg	Technische Daten auf Anfrage Technical details on request						
TTA 50013	50000 kg							

Zusatzrüstungen

- NATO-Zugöse anstatt DIN-Zugöse
- Hydraulischer Trommelantrieb
- Beleuchtungsanlage 12 Volt
- **Andere Abmessungen sind auf Anfrage möglich**

Alle Varianten sind so gefertigt, dass sie für den Transport im Container
zerlegt werden können.

Optional Accessories

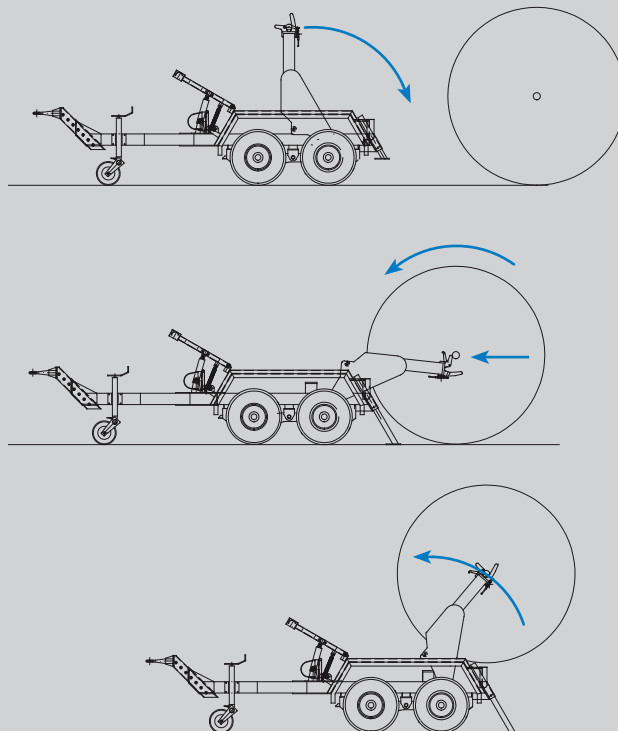
- NATO ring eye instead of DIN
- Hydraulic drum drive system
- Lighting system 12 Volt
- **Other dimensions on request**

All components are constructed in that way that they can be disassembled
for container transport.

Technische Änderungen vorbehalten – Technical changes reserved 07/2023

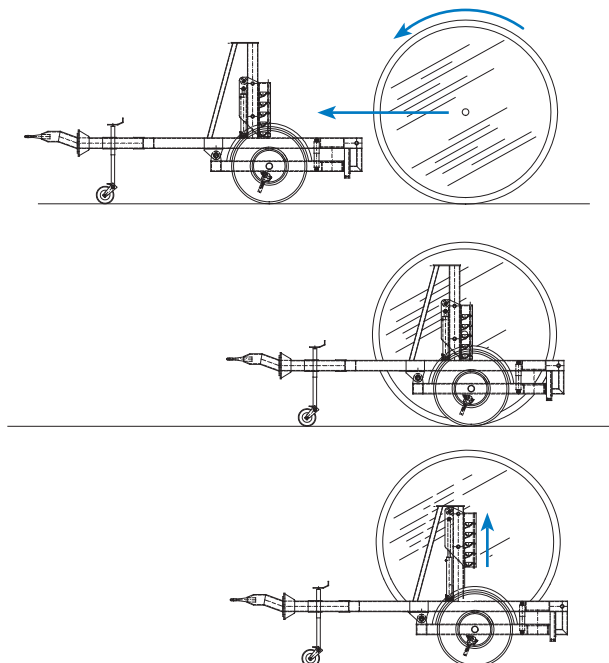


Kipladerahmen - Tilting frame



Beladung des Kabelwagens mit hydraulischen Kipladerahmen.
Loading of a trailer with a hydraulic tilting frame.

U-förmige Bauweise - U-shaped construction



Beladung des Kabelwagens mit einer U-förmigen Bauweise.
Loading of a trailer with a U-shaped construction.



